



## ABFALLBEHÄLTER AB 01 BIS AB 04, 80 LTR. INHALT

Gefertigt werden die Geräte aus verzinkten Stahlteilen, oder, die Wände, auch aus Edelstahl. Ausgerüstet mit Dreikant-Schloss im Deckelteil (aufklappbar) und vier Standfüßen. Ein Schlüssel, ein Inneneinsatz (Inhalt ca. 80 ltr.) aus verzinktem Stahlblech mit praktischen Bügelgriffen und Montagmaterial zur Bodenbefestigung gehören zum Lieferumfang.

Lieferbar in vier Varianten:

- Art.-Nr. 21360** - Deckel und Rahmen silber beschichtet  
Abfallbeh. AB 01 Wände = verz. Stahlblech, antik-silber beschichtet
- Art.-Nr. 21361** - Deckel und Rahmen antik-silber besch.  
Abfallbeh. AB 02 Wände = Edelstahl
- Art.-Nr. 21362** - Deckel und Rahmen antik-silber besch.  
Abfallbeh. AB 03 Wände = Edelstahl mit PVC-Folie in dunkler Holz-Optik
- Art.-Nr. 21363** - Deckel und Rahmen antik-silber besch.  
Abfallbeh. AB 04 Wände = Edelstahl mit PVC-Folie in Stein-Optik



Abb.: Abfallbehälter AB 01



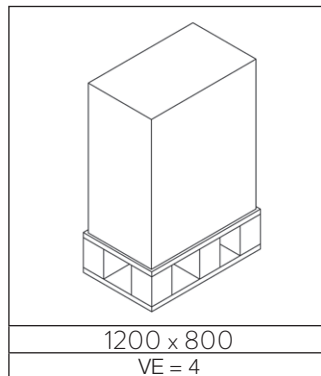
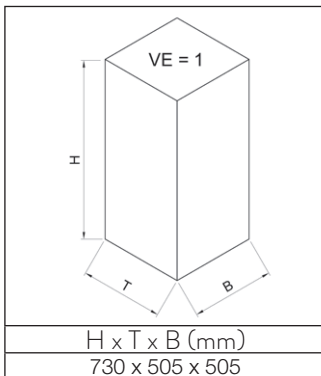
Abb.: Abfallbehälter AB 02



Abb.: Abfallbehälter AB 03



Abb.: Abfallbehälter AB 04



Hochwertige Beschichtung silber und antik-silber, Struktur auf Polyester-Basis. PVC-Folie Beständigkeit gegen Wasser, Schmutz, UV-Strahlen und Verschleiß.

Geeignet für 240 ltr. Abfallsäcke  
Art.-Nr. 11261

Maße HxBxT: ca. 690 x 500 x 500 mm  
Gewicht: ca. 30 kg

