



ABFALLSAMMLER 80 LTR. ODER 120 LTR. MIT EINFLÜGELTÜR UND SCHLOSS

Geräte aus elektrolytisch verzinkten Stahlblechen gefertigt und für einen optimalen Korrosionsschutz mit einer hochwertigen Pulverbeschichtung auf Polyester-Basis.

Ausgerüstet mit Metalldeckel, einem verzinkten Klemming zur Abfallsackbefestigung und wahlweise mit einem Doppelbartschloss oder Dreikantschloss (1 Schlüssel im Lieferumfang) auszurüsten (Dreikanteinsatz liegt bei – einfaches Umrüsten.)

Als Zubehör ist ein Bodenhalter, feuerverzinkt, für eine feste Montage der Geräte, lieferbar.

Artikel-Nr. 1805

	Einfüllöffnung
Abfallsammler 80 l	ca. 350 mm
Abfallsammler 120 l	ca. 395 mm

	Abfalls. 80-l mit Db-Schloss und 3kt.-Schloss	Abfalls. 120-l mit Db-Schloss und 3kt.-Schloss
ähnl. DB 703 (eisenglimmer)	28740	28745
deep-brown (Struktur)	28741	28746
moosgrün (6005)	28742	28747

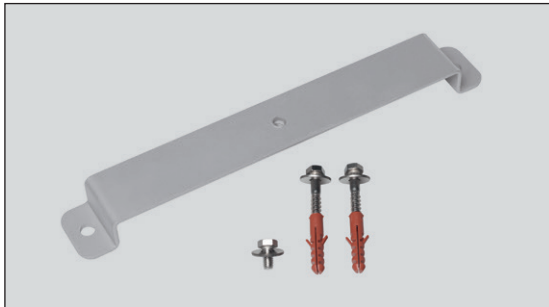


Abb.: Art.-Nr. 1805 Lieferung inkl. Montagematerial

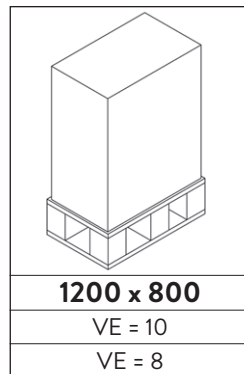
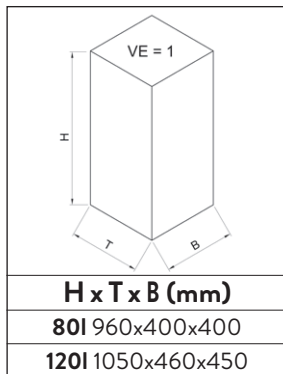


Abb.: Art.-Nr. 28745



Abb.: Art.-Nr. 28746



Abb.: Art.-Nr. 28740

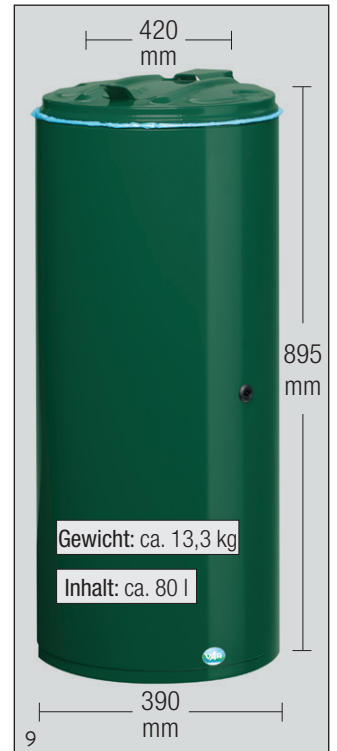


Abb.: Art.-Nr. 28742

