



**VAR SMOKE**

# POUBELLE / CENDRIER KS 70 ET KS 90



Fabriquée en tôle acier galvanisé, protection surface = revêtement par poudre polyester Epoxy Anti-UV et Anti-URIN, équipée d'un seau intérieur galvanisé avec poignées. Volume KS 70 = env. 70-l, KS 90 = env. 90-l. Porte alaire avec cendrier intérieur, volume env. 4,5-l et serrure en panneton double. Ouverture cendrier en INOX avec tamis pour le cendre.

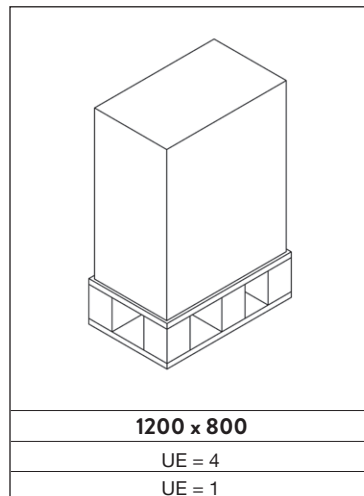
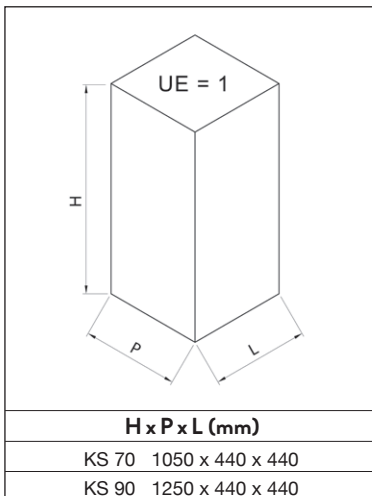


Modèle KS 90



Modèle KS 70

corps (RAL)	anthracite (7021)	bleu gentiane (5010)	vert mousse (6005)	argent	argent antique
KS 70	28430	28431	28432	28433	28434
KS 90	28440	28441	28442	28443	28444



Modèle KS 70, argent antique

