



KOMPAKT-ABFALL SAMMELGERÄT 120 L MIT EDELSTAHL UND ALU-DUETT-BLECHEN

Besonders geeignet sind die Kompakt-Abfall-Sammelgeräte 120 l für den Einsatz im Außen- und Feuchtbereich. Auszurüsten mit 120 l Abfallsack. Die verwendeten Materialien garantieren eine lange Lebensdauer und ein optimales Aussehen.



Abb.: Art.-Nr. 1702. Edelstahldeckel enzianblau

Einfüllöffnung ca. Ø 395 mm

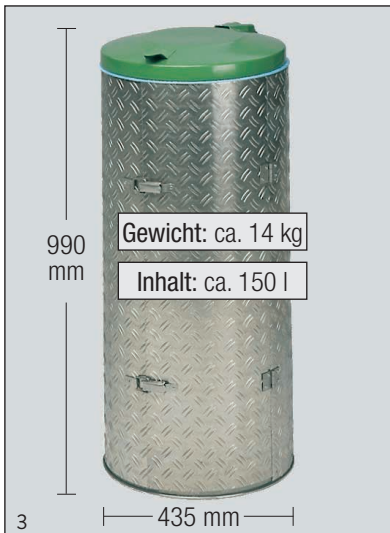


Abb.: Art.-Nr. 1703. Edelstahldeckel grün

Zubehör:
Kunststoffsack 120 l,
Art.-Nr. 1121, VE = 250 Stück
(VE = Verpackungseinheit)

Gefertigt werden die Geräte aus Edelstahl inkl. Edelstahldeckel, der anschließend farbig pulverbeschichtet wird. Bei dem Mantelblech sowie bei den Türblechen ist ALU-Duett-Blech verarbeitet.



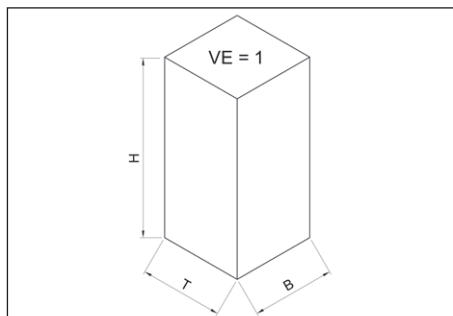
Abb.: Art.-Nr. 1704. Edelstahldeckel grau



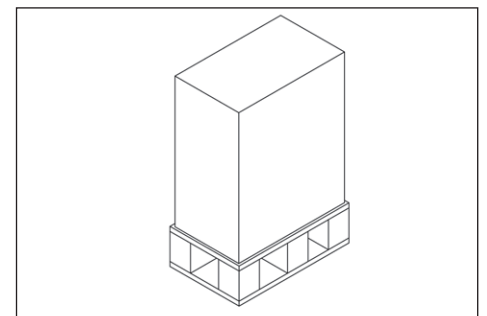
Abb.: Art.-Nr. 1701. Edelstahldeckel gelb

Art.-Nr.	Deckel beschichtet
1701	gelb (RAL 1023)
1702	enzianblau (RAL 5010)
1703	smaragdgrün (RAL 6001)
1704	kieselgrau (RAL 7032)

Lieferung einzeln im Karton verpackt.



H x T x B (mm)
K.-Alu 120 l = 1050 x 460 x 450
Kunststoffsäcke = 230 x 380 x 300



1200 x 800
VE = 8
VE = 56

