



GERÄTE FÜR DIE WANDMONTAGE AUS ALUMINIUM, ELOXIERT

Aus Aluminium AlMg1 mit einer unempfindlichen, eloxierten Oberfläche gefertigt.

Meerwasserbeständig

Attraktive Optik durch dezente Prägung Qpg 20-50 (WH13: Qpg 12-40). Auch mit einer Strukturpulverbeschichtung in antik-silber lieferbar.

Drei Modelle zur Auswahl:

Modell 1, Wandascher WH13:

Vorderwand hochklappbar. Mit Aschereinsatz. Ascherblenden Edelstahl, poliert.

Modell 2, Wandascher WH41:

Aschekasten nach vorne aufklappbar. Ausgerüstet mit Doppelbartschloss (1 Schlüssel)

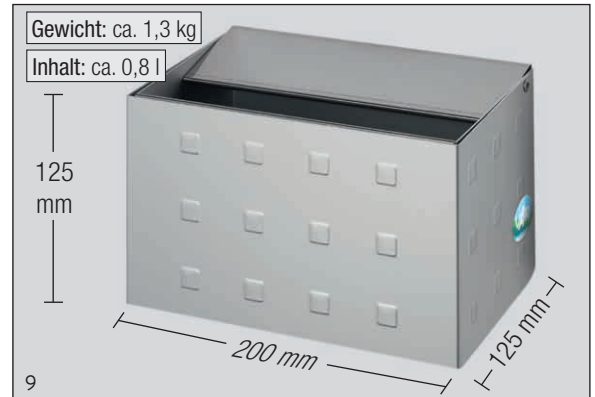


Abb.: Modell 1

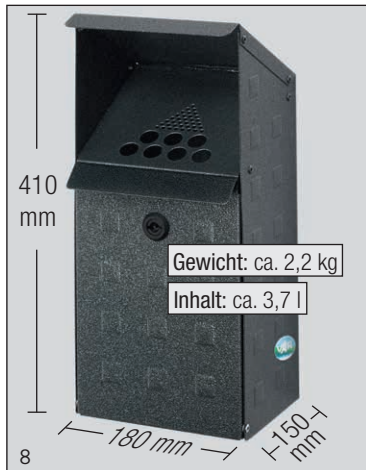


Abb.: Modell 2



Abb.: Modell 2



Abb.: Modell 1

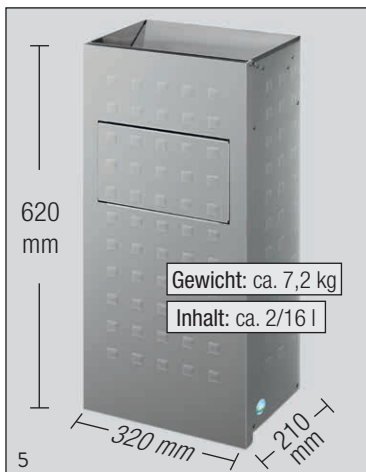


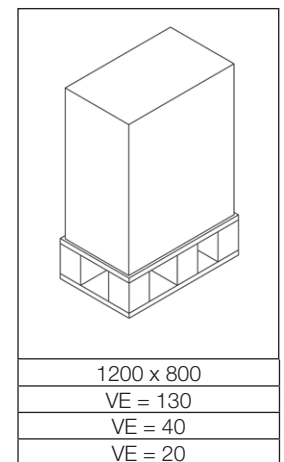
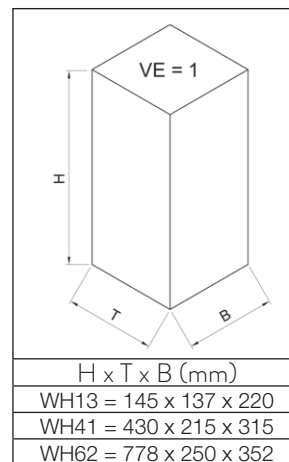
Abb.: Modell 3



Abb.: Modell 3

Modell 3, Wandascher WH62:

Vorderwand hochklappbar. Ausgerüstet mit Einwurflappe, Aschereinsatz und Inneneinsatz, Einsätze einzeln entnehmbar. Ascherblenden aus Edelstahl, poliert.



Modell	1	2	3
Bezeichnung	WH13	WH41	WH62
Aluminium, eloxiert	28570	28571	28572
Aluminium und antik-silber	28579	28575	28576

