



VAR SMOKE

ASCHER-STANDSÄULE SG 105



In zwei Ausführungen:

Aschersäule rund = **SG 105R**

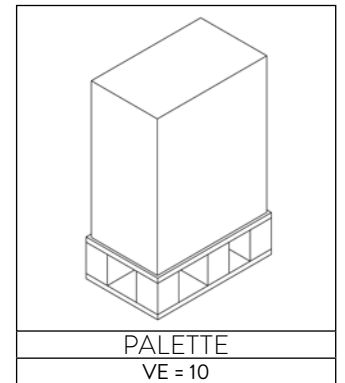
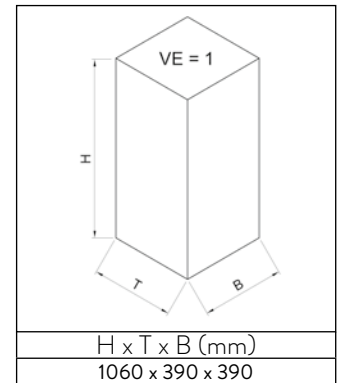
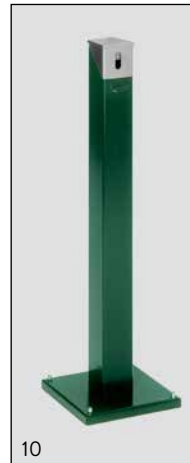
Aschersäule eckig = **SG 105E**

Gefertigt aus Stahlteilen mit abnehmbarem Kopfteil.
Ausgerüstet mit Doppelbartschloss und Innenbehälter,
verzinkt, ca. 2-l Inhalt, für Asche.

Oberflächenschutz = Pulverbeschichtung

Bodenplatte, auch zum Aufdübeln.

Lieferung inkl. Montagematerial.



BESCHICHTUNG (RAL)		MODELL SG 105R	MODELL SG 105E
Korpus	Kopfteil	Art.-Nr.	Art.-Nr.
anthrazit (7021)	silber	3910	3915
enzianblau (5010)	silber	3911	3916
moosgrün (6005)	silber	3912	3917
weiß (9016)	gelb (1023)	3913	3918
rot (3000)	silber	3914	3919

