



VAR SMOKE ASCHER H 66



DIE ASCHER-MODELLE H 66 – GEEIGNET FÜR ALLE RAUCHERZONEN.

Gerätekorpus aus elektrolytisch verzinktem Stahlblech mit einer hochwertigen Pulverbeschichtung auf Polyester-Basis. Ausgerüstet sind die Geräte mit einem Aluminium-Aschereinsatz, einem verzinkten Sieb und bodenschonendem Kantenschutz.



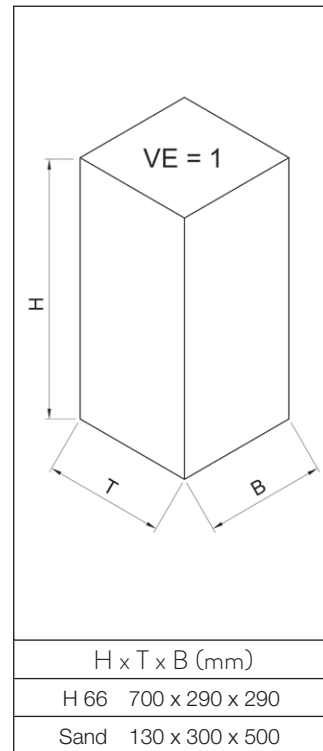
Abb.: Farbpalette Modell Ascher H 66



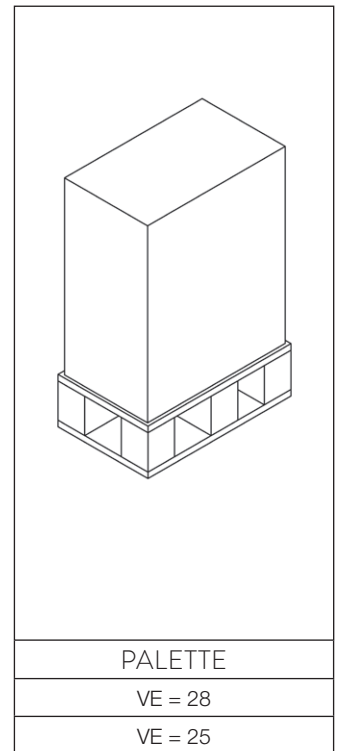
Abb.: Ascher H 66
anthrazit beschichtet, Art.-Nr. 17132



Abb.: Ascher H 66
purpurrot beschichtet, Art.-Nr. 17131



Lieferung einzeln. Im Karton verpackt.



ART.-BEZEICHNUNG	(RAL)	weiß (9016)	purpurrot (3004)	anthrazit (7021)	enzianblau (5010)	silber
H 66	Art.-Nr.	17130	17131	17132	17133	17134
Zubehör: Quarz-Silbersand, VE = 25 kg	Art.-Nr.	1499				

