



VAR SMOKE

STANDASCHER STAHLBLECH, BESCHICHTET



Durch die idealen Proportionen sind die Geräte besonders standfest. Diese Ascher wirft so schnell nichts um!

Aus Stahlblech mit einer hochwertigen Pulverbeschichtung auf Polyester-Basis.

Geeignet für den Innenbereich.

Unterteil mit Bodendistanzhaltern!

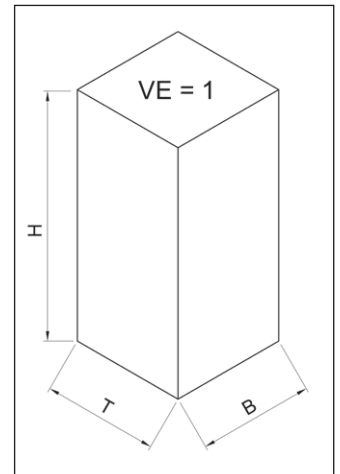
Die Lieferung erfolgt einzeln im Karton verpackt.

Einfache Selbstmontage (ohne Werkzeug).

| (RAL) | ART.-NR.: |
|---------------------|-----------|
| graphit (7024) | 11665 |
| feuerrot (3000) | 1165 |
| silber | 1168 |
| anthrazit (7021) | 1166 |
| smaragd-grün (6001) | 1161 |
| enzianblau (5010) | 11671 |
| antik-silber | 11681 |
| verkehrsweiß (9016) | 1162 |
| verkehrsgelb (1023) | 1169 |



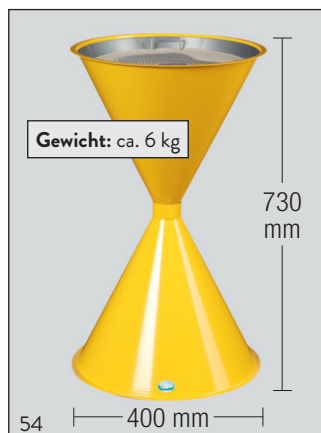
Pulverbeschichtete Ausführung aus Stahlblech, mit Einlege- teil zur Sandreduzierung und verzinktem Sieb.



| | H x T x B (mm) |
|--------------------|-----------------|
| Standascher | 365 x 410 x 410 |
| Quarz-Sand | 130 x 300 x 580 |



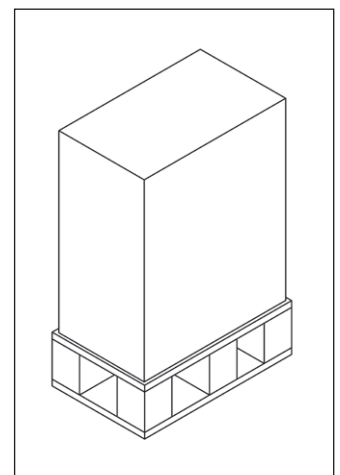
Ausführung weiß, mit Einlege- teil und verzinktem Sieb. Art.-Nr. 1162



Ausführung gelb, mit Einlege- teil und verzinktem Sieb. Art.-Nr. 1169



Ausführung EDELSTAHL, mit Einlege- teil und EDELSTAHL-Sieb. Art.-Nr. 1160



| | PALETTE |
|--------------------|---------|
| Standascher | VE = 24 |
| Quarz-Sand | VE = 25 |

