



# TRANSPORTWAGEN III FÜR DREI WSG 40/55/85R ODER S

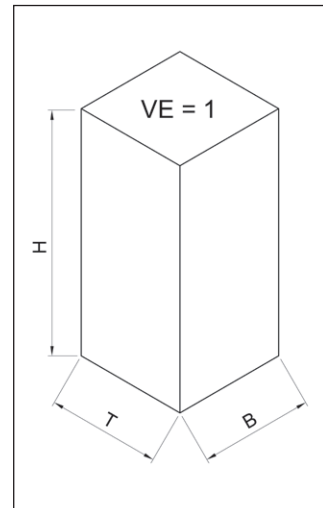


Abb.: Transportwagen III, silber beschichtet mit je einem Wertstoffsammelgerät 55R, Art.-Nr. 21000, Art.-Nr. 21002 und Art.-Nr. 21001

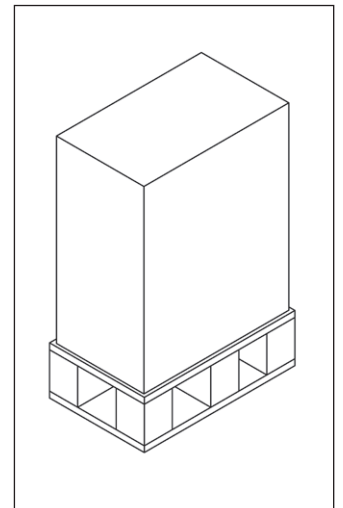
VAR Transportwagen für drei WSG 40/55/85R oder drei WSG 40/55/85S. Gefertigt aus verzinktem Stahlblech. Oberflächenschutz = Hochwertige Pulverbeschichtung in silber. Ausgerüstet mit vier Lenkbremsrollen. Art.-Nr. 21040 Maße H x T x B ca.: 190/120 x 370 x 980 mm



Abb.: Transportwagen III, mit je einem Wertstoffsammelgerät 55S, Art.-Nr. 21020, Art.-Nr. 21022 und Art.-Nr. 21021



H x T x B (mm)
130 x 400 x 1010



1200 x 800
VE = 20

